

# DIAPHRAGM Metering pump Type



**DSCPUMPS SRL**  
DOSING FILTER AND STORAGE

CE EAC

DSMT

CODE



## ● Descrizione / Description

Pompa dosatrice a membrane meccanica con meccanismo di ritorno a molla

- Corpo pompa in Tecnopolimero Anticorrosione
- Testata compatibile con qualsiasi prodotto chimico
- Meccanismo di riduzione della velocità costante del motore
- Eccentrico ad alta tecnologia e precisione
- Rendimento effettivo 93%
- Regolazione della portata tramite nonio lineare su scala 0-100% della portata
- Efficienza energetica ad alti livelli
- Motore elettrico Standard c.v.e da 0.18 kw gr. 63 B14 trifase 230-400v. 4 poli 50 Hz IP 55

*Mechanical diaphragm metering pump with spring return mechanism*

## ★ Caratteristiche tecniche / Technical Features

Versione Standard / Standard Version	
Testata pompante Pump Head	PP AISI PVDF
Membrana <i>DIAPHRAGM</i>	PTFE
Sedi Valvole <i>Seat valve</i>	PP AISI PVDF
Sfere <i>Valves</i>	PYREX AISI PTFE CERAMIC
ORINGS	FPM EPDM PTFE

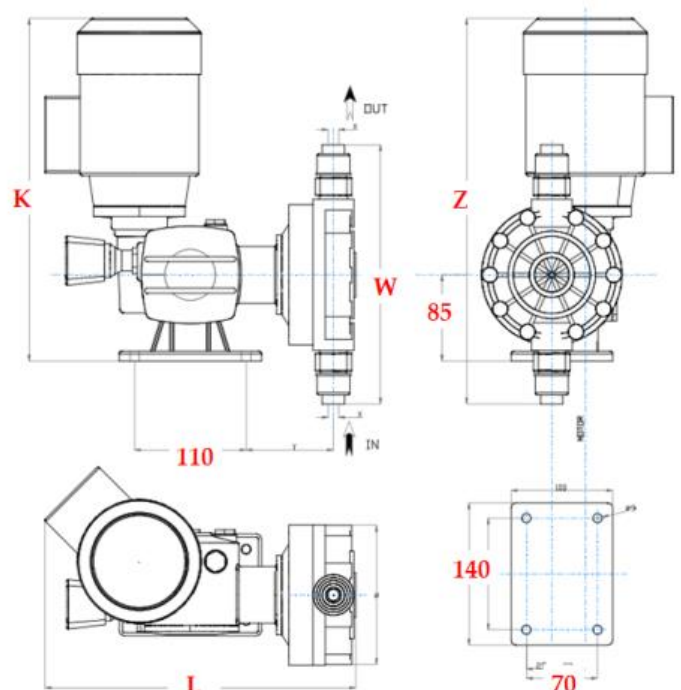
A richiesta sono presenti molti componenti da installare  
*On request there are many components to be installed*

- Servocomando / *Electronic Actuator*
- Inverter / *Motor Inverter*
- Molla in mandata / *Spring in Discharge*
- Flange di connessione / *Suction discharge flanges*
- Motori a specifica / *Special motor*

### NORMATIVE/STANDARDS

n°2004/108/CE Direttiva EMC  
n°2006/95/CE "DBT Low Voltage Directive"

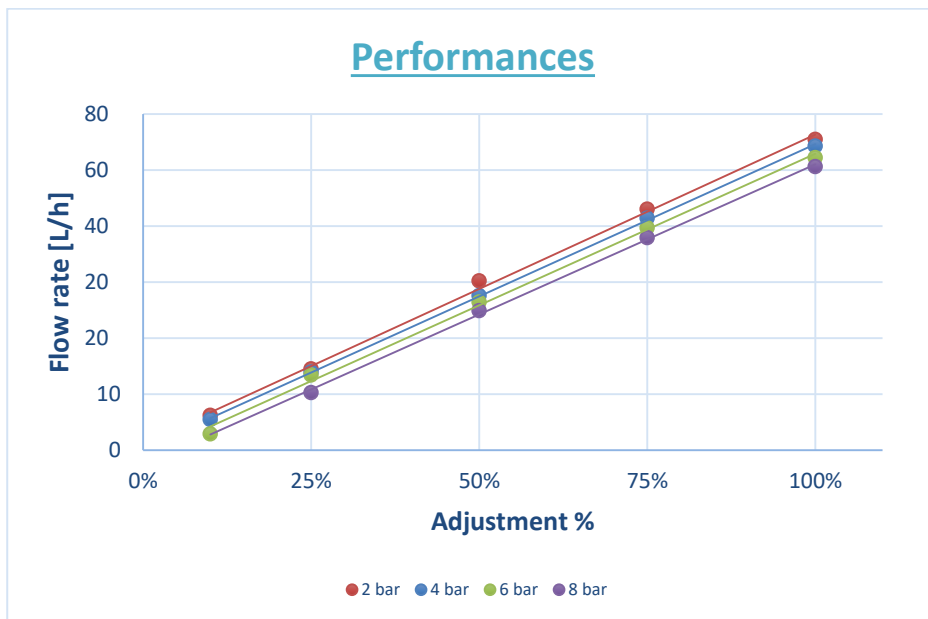
- *Pump body in anticorrosion technopolymer*
- *Head compatible with any chemical product*
- *Engine speed reducer*
- *Eccentric with high technology and precision*
- *Efficiency 93%*
- *Adjustment of the flow rate by means of a linear scale of 0-100% of the range*
- *Energy efficiency at high levels*
- *Standard electric motor c.v. and 0.18 kw gr. 63-B14 three-phase 230-400v. 4 poles 50 Hz IP 55*



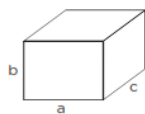


**PRESTAZIONI / PERFORMANCE**

TIPO Type	PORTATA* Flow rate* l/h		MEMBRANA Ø Diaphragm mm	CORSA Stroke mm	COLPI/MIN Strokes/min n at 50Hz	PRESSIONE MAX Max Pressure Bar (Psi)	MOTORE STANDARD Standard Motor Kw	Ø VALVOLE Ø Valves	CONNESSIONI Connections	CONNESSIONI PVDF Connections PVDF
	50Hz	60Hz								
DSMT4	5	6	80	2	34	12	0,18	5	1/4" Gas.f	5/8" GasM
DSMT10	11	13	80	2	71	12	0,18	5		
DSMT14	18	21	80	2	106	12	0,18	5		
DSMT25	23	27	80	2	150	10	0,18	5		
DSMT7	9	11	80	3	34	12	0,18	5	1/4" Gas.f	
DSMT16	20	24	80	3	71	12	0,18	5		
DSMT36	39	47	80	3	106	12	0,18	5		
DSMT44	45	54	80	3	150	10	0,18	5		
DSMT12	13,5	16	80	4	34	12	0,18	5	1/4" Gas.f	
DSMT28	30	36	80	4	71	12	0,18	5		
DSMT45	45	55	80	4	106	12	0,18	5		
DSMT60	62	74	80	4	150	10	0,18	5		



IMBALLO/PACK



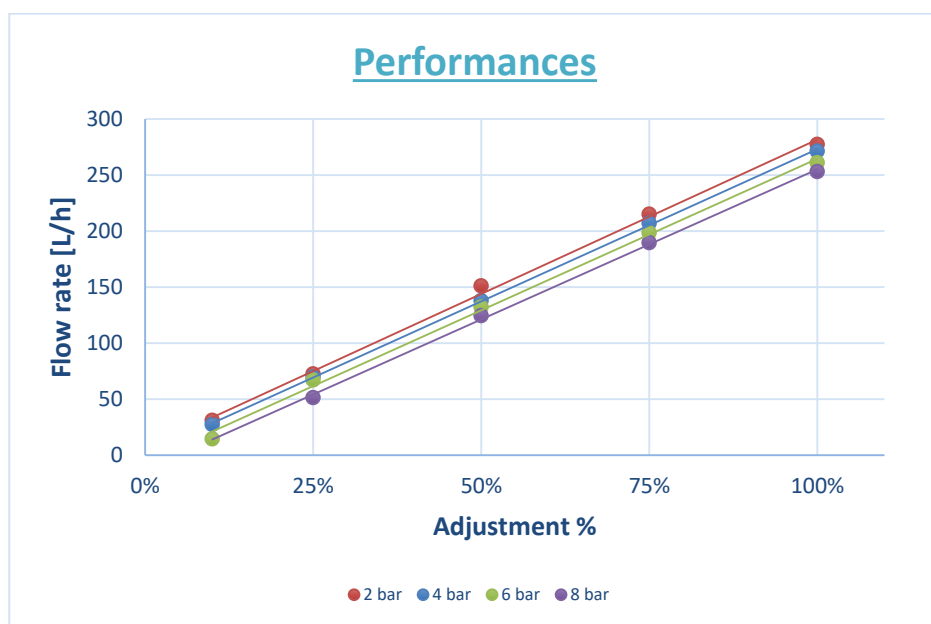
Confezione singola / *Single Pack*:  
a x b x c : 400x300x430 mm.  
Kg: 18

I dati sopra riportati si riferiscono a prove effettuate con acqua a temperatura ambiente. I valori possono oscillare di circa il 3%.  
The above datas are referring to tests made with water at room temperature. Values may vary by 3%.

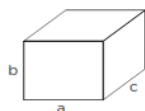


**PRESTAZIONI / PERFORMANCE**

TIPO Type	PORTATA* Flow rate* l/h		MEMBRANA Ø Diaphragm mm	CORSA Stroke mm	COLPI/MIN Strokes/min n at 50Hz	PRESSIONE MAX Max Pressure Bar (Psi)	MOTORE STANDARD Standard Motor Kw	Ø VALVOLE Ø Valves	CONNESSIONI Connections	CONNESSIONI PVDF Connections PVDF
	50Hz	60Hz								
DSMT18	18	22	110	2	34	8	0,18	5 / 8,5	1/4" - 3/8"GasF	3/4" GasM
DSMT35	35	42	110	2	71	8	0,18	8,5	3/8"GasF	
DSMT50	50	60	110	2	106	8	0,18	8,5	3/8"GasF	
DSMT85	85	102	110	2	150	8	0,18	8,5	3/8"GasF	
DSMT40	40	48	110	4	34	8	0,18	8,5	3/8"GasF	
DSMT75	75	90	110	4	71	8	0,18	8,5	3/8"GasF	
DSMT115	115	138	110	4	106	8	0,18	8,5	3/8"GasF	
DSMT160	160	192	110	4	150	8	0,18	8,5	3/8"GasF	
DSMT55	55	66	110	6	34	8	0,18	8,5	3/8"GasF	
DSMT110	110	132	110	6	71	8	0,18	8,5	3/8"GasF	
DSMT180	180	216	110	6	106	8	0,18	8,5	3/8"GasF	
DSMT250	250	300	110	6	150	8	0,18	8,5	3/8"GasF	



IMBALLO/PACK



Confezione singola / *Single Pack*:  
a x b x c : 400x300x430 mm.  
Kg: 18

I dati sopra riportati si riferiscono a prove effettuate con acqua a temperatura ambiente. I valori possono oscillare di circa il 3%.  
The above datas are referring to tests made with water at room temperature. Values may vary by 3%.